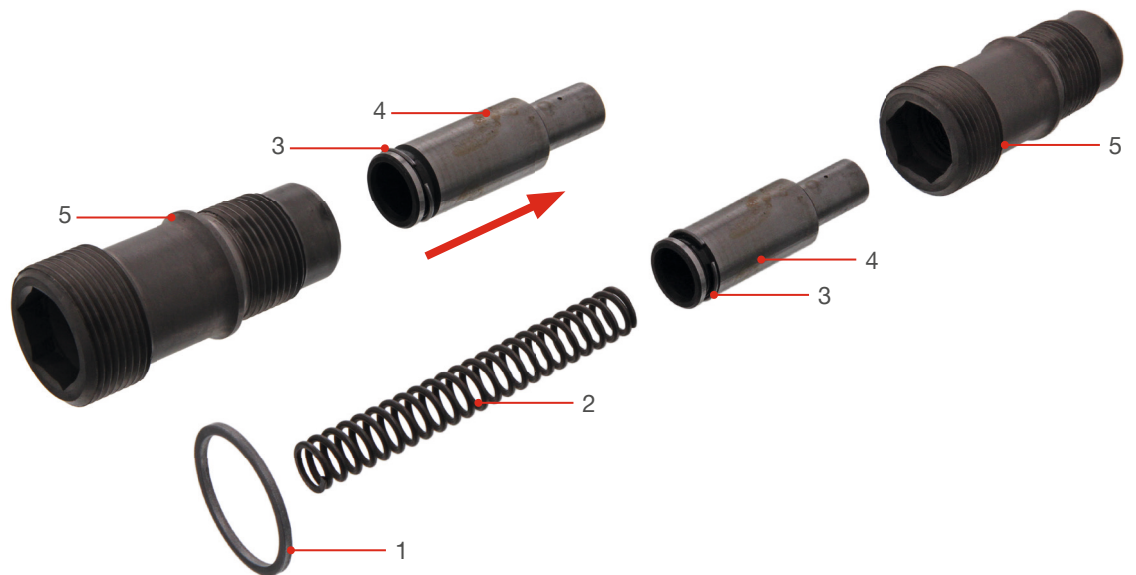


# INFO

febi  
01050

SWAG  
10 10 1400



## DE Achtung!

Der Kettenspanner muss vor der Montage zerlegt werden. Dazu den Druckbolzen (4) mit Rastenfeder (3) aus dem Kettenspannergehäuse (5) in Pfeilrichtung drücken.

**Einbau:** Kettenspannergehäuse (5) in Zylinderkurbelgehäuse einschrauben (Anzugsdrehmoment 15 Nm). Druckbolzen (4) mit Rastenfeder (3) in das montierte Kettenspannergehäuse (5) schieben. Druckfeder (2) und Verschlussmutter mit neuem Dichtring (1) montieren (Anzugsdrehmoment 70 Nm).

## EN Attention!

The chain tensioner must be taken apart prior to fitting. To do this, press thrust bolt (4) with catch spring (3) out of chain tensioner housing (5) in direction of arrow.

**Fitting:** Screw chain tensioner housing (5) into engine block (tightening torque 15 Nm). Push thrust bolt (4) with catch spring (3) into assembled chain tensioner housing (5). Fit compression spring (2) and locking nut with new seal ring (1) (tightening torque 70 Nm).

## FR Attention !

Le tendeur de chaîne doit être démonté avant le montage. Pour cela, appuyer sur le boulon de butée (4) avec le ressort à coches (3) pour l'extraire du logement de tendeur de chaîne (5) dans le sens de la flèche.

**Montage:** Visser le logement du tendeur de chaîne (5) dans le bloc moteur (en serrant au couple de 15 Nm). Enfoncer le boulon de butée (4) avec le ressort à coches (3) dans le logement du tendeur de chaîne assemblé (5). Monter le ressort de compression (2) et l'écrou de blocage avec la nouvelle bague d'étanchéité (1) (en serrant au couple de 70 Nm).

## ES ¡Atención!

El tensor de cadenas se debe desarticular antes del montaje. Para ello, presionar el perno de presión (4) con resorte de trinquete (3) para extraerlo de la carcasa del tensor de cadenas (5), en la dirección de la flecha.

**Montaje:** Atornillar la carcasa del tensor de cadenas (5) en el bloque motor (par de apriete de 15 Nm). Introducir el perno de presión (4) con resorte de trinquete (3) en la carcasa del tensor de cadenas montada (5). Montar el resorte de presión (2) y la tuerca de cierre con el nuevo anillo obturador (1) (par de apriete de 70 Nm).

## IT Attenzione!

Il tenditore deve essere smontato prima del montaggio. Per fare ciò dovete premere fuori il perno di spinta (4) con il moschettone (3) dal corpo del tenditore (5) seguendo la direzione della freccia.

**Montaggio:** Avvitare il corpo del tenditore (5) nel blocco motore (momento di coppia 15 Nm). Spingere il perno di spinta (4) con il moschettone (3) nel corpo del tenditore (5). Montare la molla di spinta (2) e il dado di chiusura con il nuovo anello di tenuta (1) (momento di coppia 70 Nm).

## PT Atenção!

O tensor da corrente deve ser aberto antes da montagem. Para isso, pressione o veio (4) juntamente com o freio (3) para fora do alojamento do tensor (5) na direção indicada pela seta.

**Montagem:** Aparafusar o alojamento do tensor (5) no bloco do motor (binário de aperto 15 Nm). Empurre o veio (4) juntamente com o freio (3) na direção do alojamento do tensor (5). Coloque a mola de compressão (2) e a porca de com o novo anel de vedação (1) (binário de aperto 70 Nm).

## NL Opgelet!

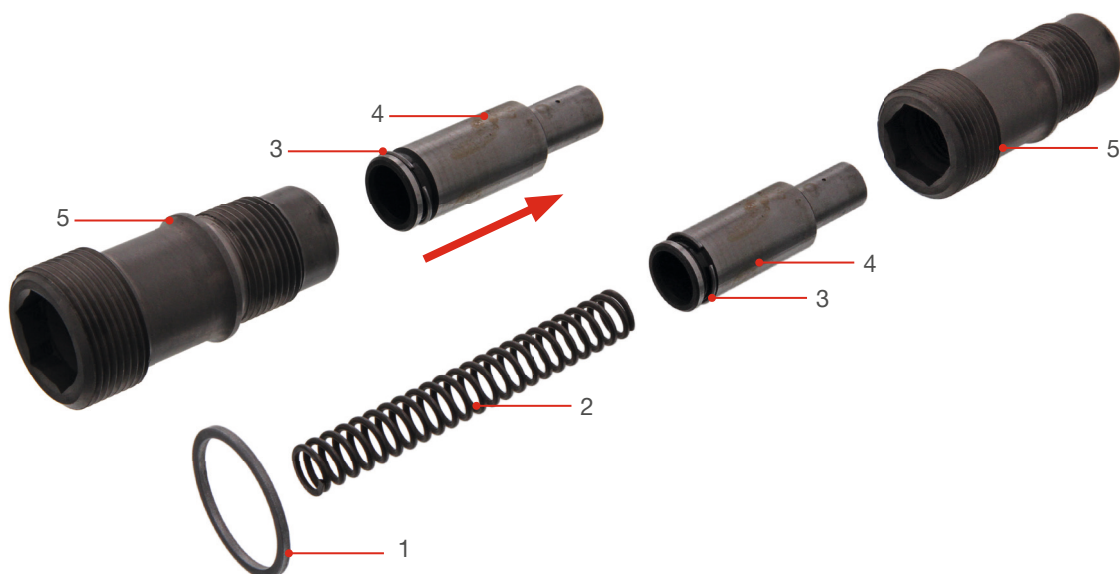
De kettingspanner moet voor de montage gedemonteerd worden. Hiertoe de drukpen (4) met borgveer (3) uit het kettingspanneromhulsel (5) drukken in de richting van de pijl.

**Inbouw:** Kettingspanneromhulsel (5) in cilinderblok draaien (aanhaalmoment 15 Nm). Drukpen (4) met borgveer (3) in het gemonteerde kettingspanneromhulsel (5) schuiven. Drukveer (2) en borgmoer met nieuwe dichtring (1) monteren (aanhaalmoment 70 Nm).

For more technical information please visit: [partsfinder.bilsteingroup.com](http://partsfinder.bilsteingroup.com)

febi  
01050

SWAG  
10 10 1400



## PL Uwaga!

Napinacz łańcucha należy rozmontować przed montażem. W tym celu należy wycisnąć trzpień dociskowy (4) wraz ze sprężyną zapadkową (3) z korpusu napinacza łańcucha (5) w kierunku przedstawionym strzałką.

**Montaż:** Korpus napinacza łańcucha (5) wkręcić w blok silnika (moment dokręcania wynosi 15 Nm). Do zamontowanego korpusu napinacza łańcucha (5) wsunąć trzpień dociskowy (4) wraz z sprężyną zapadkową (3). Zamontować sprężynę dociskową (2) oraz nakrętkę zamykającą z nowym pierścieniem uszczelniającym (1) (moment dokręcania wynosi 70 Nm).

## RU Внимание!

Натяжитель цепи перед установкой должен быть разобран. Для этого выдавите нажимной палец (4) с кольцом (3) из корпуса натяжителя цепи (5) в направлении стрелки.

**Установка:** Вкрутите корпус натяжителя цепи (5) в блок цилиндров двигателя (момент затяжки 15 Нм). Протолкните нажимной палец (4) с кольцом (3) в установленный корпус натяжителя цепи (5). Установите нажимную пружину (2), уплотнительное кольцо (1) и закрутите запорную гайку (момент затяжки 70 Нм).

## SR Važno!

Pre montaže španer treba rastaviti. Prvo treba izvući potisnu čauru (4) sa oprugom (3) iz kućišta (5) u smeru koji pokazuje strelica.

**Montaža:** Kućište španera (5) ušrafiti na blok motora (moment pritezanja je 15 Nm). Potisnu čauru (4) sa oprugom (3) montirati u postavljeno kućište (5). Zatim montirati potisnu oprugu (2) i sigurnosnu navrtku sa novim zaptivnim prstenom (1) (moment pritezanja je 70 Nm).

## TR Dikkat!

Öncelikle zincir gergisi ayrı olarak alınmalıdır. Bunu yapmak için, civataya (4) pasarak itiniz ve gergi yuvasının(5) yayını (3) ok yönünde çıkartınız.

**Montaj:** Zincir gergi yuvasını (5) motora doğru sıkıştırınız (baskı torku 15 Nm). Civatayı (4) bastırarak itiniz ve yay (3) ile birlikte zincir gergi yuvasına monte ediniz. Baskı yayını (2) ve somunu yeni keçe (1) ile beraber yerine sabitleyiniz (baskı torku 70 Nm).

## AR تنبيه!

انتبه! يجب فك شداد السير قبل التركيب. للقيام بذلك، اضغط على مسمار الدفع (4) بواسطة كمامة الربط (3) خارج جسم شداد السير (5) في اتجاه السهم.

**التركيب:** اربط شداد السير (5) في جسم المحرك (عزم ربط 15 نيوتن متر). ادفع مسمار الدفع (4) مع كمامة الربط (3) في جسم شداد السير (5). قم بتركيب سوستة الضغط (2) وصامولة الغلق مع حلقة احكام جديدة (1) (عزم ربط 70 نيوتن متر).

For more technical information please visit: [partsfinder.bilsteingroup.com](http://partsfinder.bilsteingroup.com)