



MEYLE[®]
Products

	MEYLE N°	Référence N°
Douille	714 100 0001/HD	1 000 445
Bras de suspension	716 050 3301/HD	1 058 279
	716 050 3302/HD	1 058 280
	716 050 4131/HD	1 111 413
	716 050 4132/HD	1 111 410
	⋮	⋮
	autres numéros sur www.meyle.com	

Douille de bras de suspension convient pour Ford Ka, Fiesta, Escort, Orion



comme la
version
d'origine



Problème

Défaillance précoce des douilles provenant d'importantes dilatations locales dans le caoutchouc

Effet

Vibrations et bruits dans l'essieu avant



Solution



- Nouvelle conception des douilles en caoutchouc à partir du modèle d'origine en collaboration avec le leader pour les pièces soumises aux vibrations du secteur automobile
- Equilibrage de la pression à l'intérieur de la douille
- Diminution de la dilatation du caoutchouc, même avec une charge importante

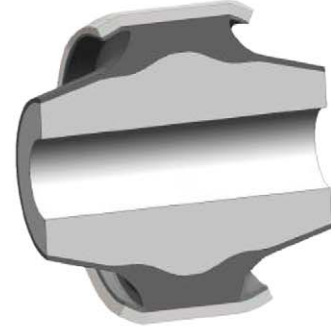
Avantage

Pièces constructivement améliorées attestant d'une durée de vie beaucoup plus longue

comme la version d'origine



version MEYLE



MEYLE - Miles in Motion

© MEYLE Products® - Wulf Gaertner Autoparts AG • Lo4.2007
Merkurring 111 • 22143 Hamburg • Germany
contact@meyle.com • www.meyle.com