

Inhalt :

- **Teile- Gutachten für:**
(herausnehmbar)
 - **AUDI TT (8J) B14/ B16 PSS10**
 - **AUDI TT (8J) Quattro B14/ B16 PSS10**
- **Einbauanleitungen**

Contents:

- **Certificate** (removable) **for:**
 - AUDI TT (8J) B14/ B16 PSS10 -**
 - AUDI TT (8J) Quattro B14/ B16 PSS10 -**
- **mounting instruction**



Vor dem Umbau sind folgende Maßnahmen unbedingt durchzuführen:

- Lesen Sie die Hinweise auf den folgenden Seiten aufmerksam durch.
Alle Fahrwerkselemente werden gemäß den Vorgaben und Richtlinien der Fahrzeughersteller aus- und eingebaut, sofern in unserer Einbauanleitung keine davon abweichenden Maßnahmen beschrieben werden.
- Kontrollieren Sie ob das vorliegende Kit/ Gutachten für Ihren Fahrzeugtyp richtig ausgewählt ist.
- Kontrollieren Sie vor Beginn der Umbauarbeiten das Produkt auf Vollständigkeit!
- Vergleichen Sie die Maße und Befestigungspunkte/ -hilfen der Original- Stoßdämpfer mit den BILSTEIN – Stoßdämpfern.
- Richtungsangaben erfolgen immer in Fahrtrichtung gesehen.
- Entfernen Sie den negativen Batteriepol.
- Die Prüffahrzeuge sind Linkslenker.

Nach dem Umbau sind folgende Maßnahmen unbedingt durchzuführen:

- Die Fahrzeughöhe muss mit Hilfe von Federteller und Kontermutter auf die Stoßdämpfer abgestimmt werden. Verwenden Sie nur die mitgelieferten Hakenschlüssel.
- Federbeine/ Dämpfer die in Gummiaufhängungen gelagert sind, dürfen erst angezogen werden, wenn das Fahrzeug wieder auf dem Boden steht. Andere Befestigungen (z. B. Schellen) müssen vor dem Herablassen des Fahrzeugs angezogen werden.
- Die Freigängigkeit der Rad-/ Reifenkombination ist zu überprüfen.
- Den negativen Batteriepol wieder anschließen.
- Spur, Sturz und, falls notwendig, die Bremskraftregelung (lastabhängig) und ABS- Sensoren sind gemäß Werksangaben zu kontrollieren und anschließend einzustellen.
- Die Scheinwerfereinstellung ist zu prüfen und bei Bedarf einzustellen.

Darstellungen in diesen Unterlagen sind schematisch und nicht maßstabsgetreu!
Möglicherweise sind Halter o. ä. am Federbein nicht oder nur angedeutet dargestellt!

Before installation please observe the following points:

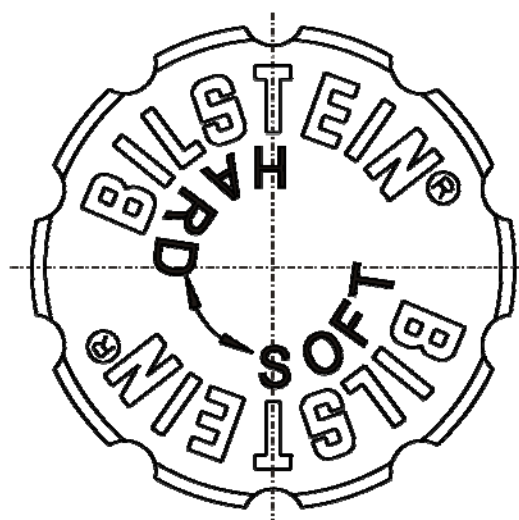
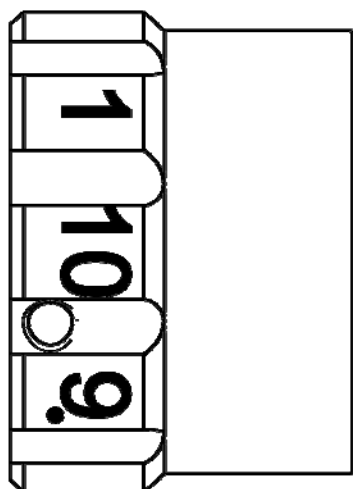
- Read all information in this manual carefully.
All suspension components are fitted and removed acc. to the manufacturer's specifications for fitting and removing, if not otherwise required in these instructions.
- Check that your vehicle type is listed in the certificate as being released for this kit.
- Check the product for all components before starting installation!
- Check that dimensions and fastening points are comparable between the original and Bilstein shock absorbers.
- Directional references (left, right, front, rear) are always with reference to the driving direction.
Remove the negative battery pole.
- The test vehicles are left- hand drive cars.

After installation please observe the following points:

- Set the vehicle height by adjusting spring plates and lock nuts on the new dampers. Only use the supplied spanner wrenches.
- All rubber- mounted strut/ damper attachments must not be fully tightened until AFTER the suspension system is loaded (wheels on the ground). Other mounting fasteners (for example brackets) must be securely tightened BEFORE load is placed on the suspension system.
Because the vehicle has been lowered, freedom of movement for all wheel/ tire- combinations must be checked.
Connect the negative battery pole.
- After installing the suspension system, caster and camber must be checked and adjusted according to manufacturer's specifications.
Check and reset load- dependent brake compensator and ABS system according to manufacturer's specifications.
Check and adjust headlight aim.

All diagrams are generalized and not to scale!
brackets, etc. specific to strut are not shown!

Verstellposition **1 = Komfort**
 Verstellposition **10 = Sport**



position **1 = comfort**
 position **10 = sport**

Beim Verstellen muss das Einrasten auf den verschiedenen Positionen mit einem „Klick“ deutlich spürbar sein.

During the adjustment you will hear a positive „click“ at each position of the adjustment.

Hinweis zur Vorderachse

Die Verstelleinheit der Federbeine befindet sich an der Unterseite.

Die Verstellposition muss mit der am Aussenrohr Angebrachten, roten Markierung fluchten.

Auslieferungszustand ist Verstellposition **1**.

Hinweis zur Hinterachse

Die Verstellposition muss mit der unterhalb des Verstellrades angebrachten roten Markierung fluchten.

Auslieferungszustand ist Verstellposition **1**.

Instruction for the front axle

The adjusting element of the front struts is located at the bottom edge of the strut.

Adjusting position must aligned with the red mark on outer tube.

Status of delivery is position **1**.

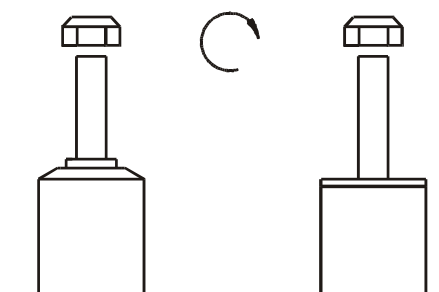
Instruction for the rear axle

Adjusting position must aligned with the red mark below adjusting knob.

Status of delivery is position **1**.

Tabelle Anzugsmomente - list of torques

Gewinde	M8	M 10	M 12	M 14	M 16	Thread
Anzugsmoment Nm	13	25	45	72	110	Torque Nm
	10	19	34	54	83	Torque ft lb



Um eine mögliche Zerstörung des Produktes zu vermeiden, darf zum Lösen und Anziehen der Muttern kein Schlagschraubendreher verwendet werden. Selbstsichernde Muttern dürfen nur einmal verwendet werden!

Do not use an impact tool to loosen or tighten fasteners due to possible damage to the product. Self-locking nuts must only be used once!

Ausbau

Das Fahrzeug auf eine radfreie Hebebühne stellen, anheben und Räder demontieren.

Bei Fahrzeugen **mit Xenon- Licht** ist vor dem Ausbau der Federbeine, das bewegliche Element des Sensors für die Leuchtweitenregulierung zu demontieren.



Die Schräglenker sind beim Ausbau stets mit geeignetem Hilfswerkzeug abzustützen!

Die untere Befestigung lösen und entfernen.

Die oberen Befestigungsmuttern am Stützlager entfernen. Nicht die Kolbenstangen- Mutter lösen!

Das Federbein komplett ausbauen und in einem geeigneten Spannbock spannen.

Die Feder mit einem Spanngerät so weit vorspannen, bis das Stützlager frei ist.

Mutter, Original- Anbauteile und Original-Feder demontieren. Hierbei ist zu prüfen, welche Original- Anbauteile durch Bilstein-Anbauteile (Lieferumfang) ersetzt werden.

Einbau

BILSTEIN und/ oder Original- Anbauteile, sowie die neue BILSTEIN- Feder in umgekehrter Reihenfolge, analog zum Ausbau, auf BILSTEIN- Federbein montieren.



Der im Gutachten angegebene Verstellbereich der Federteller darf nicht unterschritten werden!

Die Einbaulage der Federn ist an der Bedruckung ablesbar. Die Federbezeichnung muss in Einbaulage lesbar sein.

Original- Druck- Anschlagpuffer nicht wiederverwenden, da im BILSTEIN Federbein bereits ein Druck- Anschlagpuffer eingebaut ist.

Das komplettierte BILSTEIN- Federbein in umgekehrter Reihenfolge analog zum Ausbau wieder montieren.

Removal

Place vehicle on a chassis hoist, lift it and remove wheels.

Vehicles equipped **with xenon headlight** the movable element of sensor for the headlamp levelling controller must removed before.



The lower control arm must be supported by suitable means!

Remove bottom mount.

Remove top fixing nuts from support bearing. Do not remove centre nut at this time!

Remove complete strut and clamp it in an appropriate strut vice.

Using a suitable spring compressor, compress suspension spring until tension on support bearing is released.

Release centre nut and remove original mounting parts and coil spring. Please refer to diagram to identify which parts will be replaced with BILSTEIN- supplied components.

Installing

Assemble BILSTEIN and/ or original mounting parts, as well as the new BILSTEIN spring on the BILSTEIN strut in reverse sequence of removal.



IMPORTANT! Spring plates must not be adjusted outside the ranges specified below!

The correct mounting position of the suspension springs can be determined by the printing on the springs; install them with the print upright.

Do not reuse original- bumper, since BILSTEIN- strut has built in bump stop.

Fit assembled BILSTEIN strut to the vehicle in reverse sequence to removal.

Teile- Gutachten
(herausnehmbar)

- **AUDI TT (8J) B14/ B16 PSS10**
- **AUDI TT (8J) Quattro B14/ B16 PSS10**

Certificate
(removable)

- AUDI TT (8J) B14/ B16 PSS10 -**
- AUDI TT (8J) Quattro B14/ B16 PSS10 -**

TEILEGUTACHTEN
TÜV APPROVAL
TGA Art 8.1**Nr.: TU-025328-D0-014**

über die Vorschriftmäßigkeit eines Fahrzeugs bei bestimmungsgemäßem Ein- oder Anbau
von Teilen gemäß §19 Abs.3 Nr.4 StVZO
*on the compliance of a vehicle when parts are properly installed and fitted to the car in accordance
with §19 Par.3 No.4 StVZO*

für das Teil / den Änderungsumfang : **Höhenverstellbares Fahrwerk**
for the part / scope of modification *Height adjustable suspension system*

vom Typ : **48-138864; 47-138896**
of the type

des Herstellers : **ThyssenKrupp Bilstein**
from the manufacturer **Tuning GmbH**
Postfach 1151
58240 Ennepetal

0. Hinweise für den Fahrzeughalter
Instructions for vehicle owner

note from the translator: *The following instructions refer to the German regulations.
In other countries different regulations may apply. In any case carefully read and follow the
technical guidelines given for your safety and driving pleasure!*

Unverzügliche Durchführung und Bestätigung der Änderungsabnahme:
Performance and confirmation without delay of modification acceptance:

Durch die vorgenommene Änderung erlischt die Betriebserlaubnis des Fahrzeuges, wenn nicht unverzüglich die gemäß StVZO § 19 Abs. 3 vorgeschriebene Änderungsabnahme durchgeführt und bestätigt wird oder festgelegte Auflagen nicht eingehalten werden !

Nach der Durchführung der technischen Änderung ist das Fahrzeug unter Vorlage des vorliegenden Teilegutachtens unverzüglich einem amtlich anerkannten Sachverständigen oder Prüfer einer Technischen Prüfstelle oder einem Prüfsingenieur einer amtlich anerkannten Überwachungsorganisation zur Durchführung und Bestätigung der vorgeschriebenen Änderungsabnahme vorzuführen.

With the modification the type approval of the vehicle will expire if the modification acceptance provided for in StVZO § 19 Par. 3 is not performed and confirmed without delay or if conditions laid down are not complied with !

After performance of the technical modification, the vehicle must be presented without delay together with the present TÜV approval to an officially recognised inspector or tester at a Technical Inspection Centre or an inspection engineer from an officially recognised inspection organisation to perform and confirm the specified modification acceptance.



TEILEGUTACHTEN Nr.: TU-025328-D0-014

TÜV APPROVAL No.:

Hersteller : ThyssenKrupp Bilstein
manufacturer

Tuning GmbH

Prüfgegenstand : Höhenverstellbares Fahrwerk
object tested : height adjustable suspension system

Typ : 48-138864; 47-138896
type



Blatt 2 von 11
page of

Datum / date
18.03.2011

Einhaltung von Hinweisen und Auflagen:
Compliance with instructions and conditions:

Die unter III. und IV. aufgeführten Hinweise und Auflagen sind dabei zu beachten.

The instructions and conditions given in III. and IV. must be complied with.

Mitführen von Dokumenten:
availability of documents:

Nach der durchgeführten Abnahme ist der Nachweis mit der Bestätigung über die Änderungsabnahme mit den Fahrzeugpapieren mitzuführen und zuständigen Personen auf Verlangen vorzuzeigen; dies entfällt nach erfolgter Berichtigung der Fahrzeugpapiere.

After the acceptance procedure the certificate with confirmation of the modification acceptance must be available in the car and presented to authorised persons on demand; this will not apply once the vehicle documents have been amended.

Berichtigung der Fahrzeugpapiere:
Amendment of vehicle documents:

Die Berichtigung der Fahrzeugpapiere durch die zuständige Zulassungsbehörde ist durch den Fahrzeughalter entsprechend der Festlegung in der Bestätigung der ordnungsgemäßen Änderung zu beantragen.

Weitere Festlegungen sind der Bestätigung der ordnungsgemäßen Änderung zu entnehmen.

The vehicle owner must apply, in accordance with the provision in the confirmation concerning correct modification, for the competent licensing authority to amend the vehicle documents.

Further conditions can be found in the confirmation of correct modification.

I. Verwendungsbereich
Area of use

Fahrzeughersteller <i>Vehicle manufacturer</i>	Audi	Quattro GmbH
Handelsbezeichnung <i>model: sales name</i>	Audi TT , 2WD und 4 WD (Quattro)	
Fahrzeugtyp <i>model: internal code</i>	8J	
EG-BE-Nr. <i>EC-type approval No.</i>	e1*2001/116*0369*..	e1*2001/116*0374*.. e1*2001/116*0375*..

I.1 Einschränkungen zum Verwendungsbereich
Limitations of area of use

VORDERACHSE: FRONT AXLE:	bezogen auf zulässige Achslasten und Einstellmaße : <i>related to permissible axle loads and adjustment dimensions:</i>	
Federausführung und Dämpferausführung (li/re) <i>Spring design and Damper- / strut design (left/right)</i>	E4-FD1-Y037B00 (Hauptfeder) (<i>mainspring</i>)	
	VM3-D887 mit Dämpfungskraftverstellung <i>with damper force adjustment</i>	VE3-D890 ohne Dämpfungskraftverstellung <i>without damper force adjustment</i>
für zulässige Achslasten <i>for permissible axle loads</i> in Verbindung mit zulässigem Einstellbereich der Federtellerhöhe: <i>with permissible adjustment range of spring plate height:</i>	bis max. 1040 kg <i>up to max.</i>	bis max. 1060 kg <i>up to max.</i>
	220 mm bis 250 mm	225 mm bis 250 mm
	bezogen auf Oberkante Federteller bis Mitte Befestigungsschraube des Federbeins <i>related to top edge of spring plate up to centre of strut fixation-bolt</i>	

I.2 Einschränkungen zum Verwendungsbereich
Limitations of area of use

HINTERACHSE: REAR AXLE:	bezogen auf zulässige Achslasten und Einstellmaße : <i>related to permissible axle loads and adjustment dimensions:</i>	
Federausführung und Dämpferausführung <i>Spring and Damper / strut design</i>	E4-FD1-Y038B00 (Hauptfeder) (<i>mainspring</i>)	
	BM5-D888 mit Dämpfungskraftverstellung <i>with damper force adjustment</i>	BE5-E169 ohne Dämpfungskraftverstellung <i>without damper force adjustment</i>
für zulässige Achslasten <i>for permissible axle loads</i> in Verbindung mit zulässigem Einstellbereich der Federtellerhöhe: <i>with permissible adjustment range of spring plate height</i>	bis max. 885 kg <i>up to max</i>	
	30 mm bis 45 mm	
	bezogen auf Federauflage bis ursprüngliche Federauflage oben <i>related to spring plate up to original spring seat</i>	

Hersteller : ThyssenKrupp Bilstein
manufacturer
 Tuning GmbH



Prüfgegenstand : Höhenverstellbares Fahrwerk
object tested : *height adjustable suspension system*

Blatt 4 von 11
page of

Typ : 48-138864; 47-138896
type

Datum / *date*
 18.03.2011

II. Beschreibung des Teiles / Änderungsumfanges
Description of the part / Scope of modification
 Tieferlegung des Aufbaus und Änderung der Fahrwerks-
 abstimmung durch andere Fahrwerksfedern und Dämpfer.
Lowering of the body and change of suspension tuning by means of
special suspension springs and dampers.

Vorderachse
Front axle
 Federbein mit Hauptfeder auf verstellbaren Federtellern und
 Austausch-Endanschlägen,
 Einfederwege: um 15 mm vergrößert; Tieferlegung ca. 50 mm
Complete strut with main spring on height adjustable spring seats,
exchange bump stop,
bump travel: enlarged by 15 mm; Lowering about 50 mm

Hinterachse
Rear axle
 Hauptfeder auf speziellen höhenverstellbaren Federsitzen oben
 mit separaten Sportdämpfern, Austausch-Endanschlägen,
 Einfederwege: serienmäßig ; Tieferlegung ca. 50 mm
Mainspring on special height adjustable spring seats at top with
separate dampers and exchange bump stop,
bump travel : original; Lowering about 50 mm

II.1 Beschreibung der
Description of

VORDERACHS-FAHRWERKSTEILE
FRONT AXLE SUSPENSION PARTS

II.1.1 Federung
Springs

Bauart <i>Design</i>	Schraubendruckfeder <i>coil spring</i>
Kennzeichnung: Identification	E4-FD1-Y037B00
Herstellerzeichen : <i>Manufacturer's mark :</i>	Bilstein und Herstelldatum codiert <i>Bilstein and date of manufacture coded</i>
Art/Ort der Kennzeichnung: <i>Type / Location of marking</i>	aufgedruckt im Bereich mittlere Windung <i>printed on area of centre coil</i>
Oberflächenschutz <i>Surface protection</i>	Kunststoffbeschichtung <i>powder coating</i>
Feder-Charakteristik <i>Characteristic</i>	progressive
Außendurchmesser (mm) <i>Outer diameter</i>	116
Drahtdurchmesser (mm) <i>Wire diameter</i>	11,0
ungespannte Federlänge <i>untensioned length</i>	218
Gesamtwindungszahl <i>Total number of coils</i>	5,8

II.1.2

Dämpfung
Damping

Bauart <i>Design</i>	Federbein / Einrohr, Gasdruck <i>strut / monotube, gas pressure</i>	
Herstellerzeichen : <i>Manufacturer's mark :</i>	Bilstein	
Oberflächenschutz <i>Surface protection</i>	Verzinkung <i>Galvanisation</i>	
Dämpfungs-Charakteristik <i>Damping-characteristic</i> Kennzeichnung: (li / re) Identification (left / right) Art der Kennzeichnung: <i>Type of marking</i>	verstellbar <i>adjustable</i> VM3-D887	nicht verstellbar <i>non adjustable</i> VE3-D890
	Einrollung und Folienaufkleber <i>rolled in and foil label</i>	

II.1.3

Höhenverstellsystem
Height adjustment system

Art: <i>Type:</i>	Federtellermutter mit Kontermutter auf Dämpferrohrgewinde <i>Spring plate nut with counter nut on damper tube thread</i>
zulässiger Verstellbereich: <i>Permissible adjustment range</i>	siehe Blatt 3 <i>see page 3</i>

II.1.4

Einfederungsbegrenzung und Einfederwege:
Bump stops and bump travel

Teileart / System: <i>type of part / system:</i>	Austausch-PUR Endanschlag <i>Replacement PUR</i>
Hersteller: <i>manufacturer:</i>	ThyssenKrupp Bilstein
Einbaulage: <i>mounting position:</i>	auf der Kolbenstange im Dämpfergehäuse <i>on the piston rod in damper tube</i>
Höhe / Ø: <i>height / Ø</i>	65/32
Einfederwege: <i>bump travel</i>	um 15 mm vergrößert <i>enlarged by 15 mm</i>

Hersteller : ThyssenKrupp Bilstein
manufacturer
 Tuning GmbH

Prüfgegenstand : Höhenverstellbares Fahrwerk
object tested : *height adjustable suspension system*

Blatt 6 von 11
page of

Typ : 48-138864; 47-138896
type

Datum / date
 18.03.2011

II.2 Beschreibung der
Description of

HINTERACHS-FAHRWERKSTEILE
REAR AXLE SUSPENSION PARTS

II.2.1

Federung
Springs

Bauart <i>Design</i>	Schraubendruckfeder <i>coil spring</i>
Kennzeichnung: <i>Identification</i>	E4-FD1-Y038B00 Hauptfeder <i>(mainspring)</i>
Herstellerzeichen : <i>Manufacturer's mark :</i> Art/Ort der Kennzeichnung: <i>Type / Location of marking</i>	Bilstein und Herstellungsdatum codiert <i>Bilstein and date of manufacture coded</i> aufgedruckt im Bereich mittlere Windung <i>printed on area of centre coil</i>
Oberflächenschutz <i>Surface protection</i>	Kunststoffbeschichtung <i>powder coating</i>
Feder-Charakteristik <i>Characteristic</i>	progressive
Außendurchmesser (mm) <i>Outer diameter</i>	120
Drahtdurchmesser (mm) <i>Wire diameter</i>	13,0
ungespannte Federlänge <i>untensioned length</i>	212
Gesamtwindungszahl <i>Total number of coils</i>	7,8

II.2.2

Dämpfung
Damping

Bauart <i>Design</i>	Einrohr, Gasdruck <i>monotube, gas pressure</i>	
Herstellerzeichen : <i>Manufacturer's mark :</i>	Bilstein	
Oberflächenschutz <i>Surface protection</i>	Verzinkung <i>galvanisation</i>	
Dämpfungs-Charakteristik <i>Damping-characteristic</i>	verstellbar <i>adjustable</i>	nicht verstellbar <i>non adjustable</i>
Kennzeichnung: <i>Identification</i> Art der Kennzeichnung: <i>Type of marking</i>	BM5-D888	BE5-E169
	Einrollung und Folienaufkleber <i>rolled and foil label</i>	

TEILEGUTACHTEN Nr.: TU-025328-D0-014

TÜV APPROVAL No.:

Hersteller : ThyssenKrupp Bilstein
manufacturer

Tuning GmbH



Prüfgegenstand : Höhenverstellbares Fahrwerk
object tested : height adjustable suspension system

Blatt 7 von 11
page of

Typ : 48-138864; 47-138896
type

Datum / date
 18.03.2011

II.2.3

Höhenverstellsystem *Height adjustment system*

Art: <i>Type:</i>	spezielles Federlager (Gewinderohr mit Federteller Mutter) auf ursprünglichen oberen Federsitz aufgesteckt <i>special spring seat (threaded tube with spring seat nut) sticked on upper original spring seat</i>
zulässiger Verstellbereich: <i>Permissible adjustment range</i>	siehe Blatt 3 <i>see page 3</i>

II.2.4

Einfederungsbegrenzung und Einfederwege: *bump stops and bump travel*

Teileart / System: <i>type of part / system:</i>	Serien, bzw. Austausch-PUR-Puffer original or replacement- <i>PUR-bump stop</i>
Hersteller: <i>manufacturer:</i>	Audi, bzw. ThyssenKrupp Bilstein
Einbaulage: <i>mounting position:</i>	auf der Kolbenstange <i>on the piston rod</i>
Höhe / Ø: <i>height / Ø</i>	Bilstein: 65 / 32
Einfederwege: <i>bump travel</i>	serienmäßig <i>original</i>

III. Hinweise zur Kombinierbarkeit mit weiteren Änderungen *Notes on possible combination with other modifications*

III.1 Rad/Reifenkombinationen *Wheel-/ tyre combinations*

Serien-Rad/Reifen-Kombinationen *Series wheel-/ tyre combinations*

Es bestehen keine technischen Bedenken gegen die Verwendung aller serienmäßigen Rad-/Reifenkombinationen bis auf die Größe 255/35 R19 auf 9 x 19, ET 52. Bei dieser Größe sind Distanzscheiben von 5 mm an Achse 1 erforderlich. Alternativ kann auch ein Sonderrad mit einer entsprechend geringeren Einpresstiefe verwendet werden, für das ein gültiges Prüfzeugnis vorliegt.

There are no technical objections against the use of all O.E. wheel-/ tyre combinations except for 255/35 R19 on 9 x19 ET 52. With this combination spacers of 5 mm thickness have to be installed on axle 1. Alternatively a special wheel with a 5 mm reduced offset may be used.

TEILEGUTACHTEN Nr.: TU-025328-D0-014

TÜV APPROVAL No.:

Hersteller : ThyssenKrupp Bilstein
 manufacturer :
 Tuning GmbH



Prüfgegenstand : Höhenverstellbares Fahrwerk
 object tested : height adjustable suspension system

Blatt 8 von 11
 page of

Typ : 48-138864; 47-138896
 type

Datum / date
 18.03.2011

Sonder-Rad/Reifenkombinationen **Special wheel-/ tyre combinations**

Aufgrund der vergrößerten Einfederwege an Achse 1 müssen alle bereits eingetragenen (genehmigten) Sonderrad-/ Reifenkombinationen hinsichtlich der Freigängigkeit neu überprüft werden. Kritische Stellen z.B.: Bereich der äußeren Reifenflanke über der Radmitte.

Sofern diese Rad/Reifenkombinationen nicht nachfolgend aufgeführt sind oder aufgrund ihrer Abmessungen nach außen (kleinere Abrollumfänge/Flankenbreiten, größere Einpresstiefen) kleiner sind als die aufgeführten, muss die Überprüfung unter Vorlage des Fahrzeugbriefes nach §21 StVZO durch einen amtlich anerkannten Sachverständigen oder Prüfer an einer TÜV-/TÜH-Prüfstelle durchgeführt werden.

Bereits ausgestellte Anbaubescheinigungen über Sonder-Rad/Reifenkombinationen sind ungültig, sofern sie keinen Hinweis auf die vorliegende Fahrwerksänderung enthalten.

Because of the increased bump travel on axle 1 all special wheel/tyre combinations which have already been entered (approved) must be re-examined with regard to freedom of motion. Critical areas are f.e. area of inner and outer tyre flank above centre of wheel.

In so far as these wheel-/ tyre combinations are not listed below, the examination must be carried out by an officially recognised expert or test engineer at a TÜV/TÜH test facility. The vehicle registration document in accordance with §21 German Road Traffic Licensing Code - StVZO must be presented. Any certificates already obtained with regard to special wheel/tyre combinations are invalid if they do not contain a reference to the suspension system described in this document.

III.2 Spoiler, Sonderauspuffanlagen etc. **Aerodynamic devices, special exhaust systems etc.**

Die Bodenfreiheit im Leerzustand wird durch den Einbau der Sonderfedern verringert. Sie entspricht in etwa der eines teilbeladenen Serienfahrzeugs. Bei Ausladung des Fahrzeugs bis zu den zulässigen Achslasten ändert sich die Bodenfreiheit nicht im Vergleich zum Serienfahrzeug. Bei Anbau von Spoilern, Heckschürzen und Sonderauspuffanlagen ist jedoch der verringerte Böschungswinkel zu beachten (Befahren von Rampen etc.).

The ground clearance in unladen state is reduced by the installation of special springs. It is the approximate equivalent of that of a partially laden series vehicle. When the vehicle is loaded to the admissible axle loads the ground clearance does not change as compared to the series vehicle. If spoilers, rear aprons and special exhaust systems are mounted, however, the reduced angle of slope must be noted (travelling on ramps etc.).

III.3 Anhängerkupplung **Trailer coupling**

Die vorgeschriebene Mindesthöhe der Kupplungskugel bei zulässigem Gesamtgewicht des Fahrzeugs über der Fahrbahn (gem. DIN 74058) beträgt 350 mm.

The specified minimum height of the coupling ball above the road surface with the permissible total weight of the vehicle (acc. DIN 74058) is 350 mm.

TEILEGUTACHTEN Nr.: TU-025328-D0-014

TÜV APPROVAL No.:

Hersteller : ThyssenKrupp Bilstein
manufacturer

Tuning GmbH

Prüfgegenstand : Höhenverstellbares Fahrwerk
object tested : height adjustable suspension system

Typ : 48-138864; 47-138896
type

Blatt 9 von 11
page of

Datum / date
 18.03.2011

IV. Hinweise und Auflagen *Notes and conditions*

Auflagen für den Einbaubetrieb und die Änderungsabnahme: *Notes and conditions for the installation shop and modification acceptance*

- IV.1** Die Scheinwerfereinstellung ist zu überprüfen.
Headlamp adjustment must be checked.
- IV.2** Nach erfolgter Umrüstung ist eine Achsvermessung des Fahrzeugs durchzuführen.
After modification an axle alignment must be carried out on the vehicle.
- IV.3** Die Endanschläge (Gummihohlfedern) müssen der Beschreibung unter Punkt II.1.4 und II.2.4 entsprechen. Zusätzliche Federwegbegrenzer sind nicht zulässig.
The bump stops must correspond to the descriptions in this report. Additional bump travel limiters are not allowed.
- IV.4** Die Einschränkungen zum Verwendungsbereich (s. Punkt I) sind zu beachten.
The limitations with regard to the area of use (see Point 1) must be observed.
- IV.5** Der Verstellbereich der Federteller ist nur freigegeben im Bereich der unter Punkt I angegebenen Werte.
 Die Einstellung ist jeweils so vorzunehmen, dass das Fahrzeug im Leerzustand plus Fahrer gerade steht. Die tiefste freigegebene Einstellung und der zulässige Verstellbereich sind unter Angabe der achsfesten Bezugspunkte in die Anbauprüfbescheinigung einzutragen.
The adjustment range of the spring plates is only approved within the range of the values given in Point 1.
Adjustment must be carried out so that the body is level when the vehicle is empty apart from the driver.
The lowest approved adjustment and the permissible adjustment range are to be entered, stating the fixed axle reference points. (Example, see below).
- IV.6** Die Einschränkungen zum Verwendungsbereich von Serienrädern der Größe 255/55R19 (s. Punkt III.1) sind zu beachten.
The limitations with regard to the area of use of o.e. tires/wheels 255/55R19 (see Point III. 1) must be observed.
- IV.7** Als Kontrollmaß ist der Abstand zwischen Radmitte und Kotflügelunterkante an der Vorderachse zu messen und die Abnahmebestätigung einzutragen.
For controlling purposes the distance between centre of wheel and edge of wheel housing above is to be measured and entered into the confirmation of the installation.

Hinweise und Auflagen zum Anbau: *Notes and conditions for mounting:*

Der Aus- und Einbau erfolgt gemäß den Angaben des Fahrzeugherstellers im Werkstatthandbuch.

Disassembly and installation must be carried out in accordance with the manufacturer's instructions as contained in the workshop manual.

TEILEGUTACHTEN Nr.: TU-025328-D0-014

TÜV APPROVAL No.:

Hersteller : ThyssenKrupp Bilstein
manufacturer
 Tuning GmbH



Prüfgegenstand : Höhenverstellbares Fahrwerk
object tested : *height adjustable suspension system*

Blatt 10 von 11
page of

Typ : 48-138864; 47-138896
type

Datum / *date*
 18.03.2011

Berichtigung der Fahrzeugpapiere:
Amendment of vehicle documents:

Eine Berichtigung der Fahrzeugpapiere ist erforderlich, aber zurückgestellt.
 Sie ist der zuständigen Zulassungsbehörde bei deren nächster Befassung mit den Fahrzeugpapieren durch den Fahrzeughalter zu melden. Folgendes Beispiel für die Eintragung wird vorgeschlagen:

*Correction of the vehicle documents is necessary, but has been postponed.
 The competent licensing authority must be notified by the vehicle owner accordingly the next time they deal with the vehicle documents. The following example is suggested for the entry:*

Feld <i>item</i>	Eintragung <i>entry</i>
22	<p>M. SONDERFAHRWERK THYSSENKRUPP BILSTEIN TUNING GMBH, TYP: 48-138864; 47-138896 *), BEST. AUS FEDERN, KENZ. V/H: E4-FD1-Y037B00 / E4-FD1-Y038B00 U. DÄMPFERN, KENZ. VORNE VM3-D887 ... VE3-D890 *), HINTEN BM5-D888 ... BE5-E169 ..*); ZUL. EINSTELLUNGEN VORNE: 220 BIS 250 MM FEDERAUFLAGE BIS MITTE BEF. SCHRAUBE FEDERBEIN, HINTEN: 30 BIS 45 MM FEDERAUFLAGE BIS URSPRÜNGL. FEDERAUFLAGE* EINFEDERWEGE VORNE UM 15 MM VERGRÖßERT / HINTEN SERIENMÄßIG*KONTROLLMAß: MM**</p> <p><i>MODIFIED SPECIAL SUSPENSION, THYSSENKRUPP BILSTEIN, TYPE: 48-138864; 47-138896..*), CONSISTING OF SPRINGS, IDENTIFICATION FRONT/REAR: E4-FD1-Y037B00 / E4-FD1-Y038B00 AND DAMPERS, IDENTIFICATION FRONT: VM3-D887 ... VE3-D890 *); REAR: BM5-D888 .. BE5-E169..*) PERMISSIBLE ADJUSTMENT RANGE FRONT: 220 TILL 250 MM DISTANCE. TOP EDGE OF SPRING PLATE TO CENTRE OF FIXING BOLT OF STRUT; REAR: 30 TILL 45 MM; FROM TOP EDGE OF SPRING SEAT TO TOP OF ORIGINAL SPRING SEAT * SUSPENSION TRAVEL: FRONT ENLARGED BY 15 MM / REAR ORIGINAL *</i></p>

V. Prüfgrundlagen und Prüfergebnisse
Basis of tests and test results

Das Versuchsfahrzeug und die Fahrwerksteile wurden einer Prüfung gemäß den Prüfbedingungen über Fahrzeugtiefer-/ und Höherlegungen des VdTÜV-Merkblattes 751 (08/2008) unterzogen.

Die Prüfbedingungen wurden erfüllt.

The test vehicle and the modification parts were subjected to a test in accordance with the test conditions regarding raising / lowering of vehicles contained in VdTÜV Merkblatt 751.

The test conditions were fulfilled.

VI. Anlagen
Annexes

keine
none

TEILEGUTACHTEN Nr.: TU-025328-D0-014

TÜV APPROVAL No.:

Hersteller : ThyssenKrupp Bilstein
manufacturer

Tuning GmbH

Prüfgegenstand : Höhenverstellbares Fahrwerk
object tested : height adjustable suspension system

Typ : 48-138864; 47-138896
type



Blatt 11 von 11
page of

Datum / date
 18.03.2011

VII. Schlussbescheinigung
Concluding certification

Es wird bescheinigt, dass die im Verwendungsbereich beschriebenen Fahrzeuge nach der Änderung und der durchgeführten und bestätigten Änderungsabnahme unter Beachtung der in diesem Teilegutachten genannten Hinweise / Auflagen insoweit den Vorschriften der StVZO in der heute gültigen Fassung entsprechen.

Der Hersteller (Inhaber des Teilegutachtens) hat den Nachweis (Reg-Nr.: 97031) erbracht, dass er ein Qualitätssicherungssystem gemäß Anlage XIX, Abschnitt 2 StVZO unterhält.

Das Teilegutachten umfasst die Blätter 1 – 11 einschließlich der unter VI. aufgeführten Anlagen ~~und darf nur im vollen Wortlaut vervielfältigt und weitergegeben werden.~~

Das Teilegutachten verliert seine Gültigkeit bei technischen Änderungen am Fahrzeugteil oder wenn vorgenommene Änderungen an dem beschriebenen Fahrzeugtyp die Verwendung des Teiles beeinflussen sowie bei Änderung der gesetzlichen Grundlagen.

It is hereby certified that the vehicles described under area of use satisfy the regulations of StVZO in the current version after modification and implemented and verified modification acceptance, provided the notes / conditions given in the present TÜV approval are observed.

The manufacturer (owner of the TÜV certificate) has furnished evidence (Reg-Nr.: 97031) that he maintains a quality system in accordance with Annex XIX, Section 2 StVZO.

The TÜV approval consists of pages 1 – 11 including the annexes listed under VI. and it may only be reproduced and passed on in its unabbreviated form.

The TÜV approval shall cease to be valid if technical modifications are made to the vehicle part or if modifications made to the vehicle type described affect use of the part and in the case of any changes to the statutory specifications.

Essen, den 18.03.2011

Nachtrag D: Erhöhung der zul. Achslast

supplement D: increase of perm. axle load

TÜV NORD Mobilität GmbH & Co. KG
IFM - Institut für Fahrzeugtechnik und Mobilität
 Adlerstr. 7, 45307 Essen

Akkreditiert nach / accredited DIN EN ISO/IEC 17025: D-PL-11109-01-00

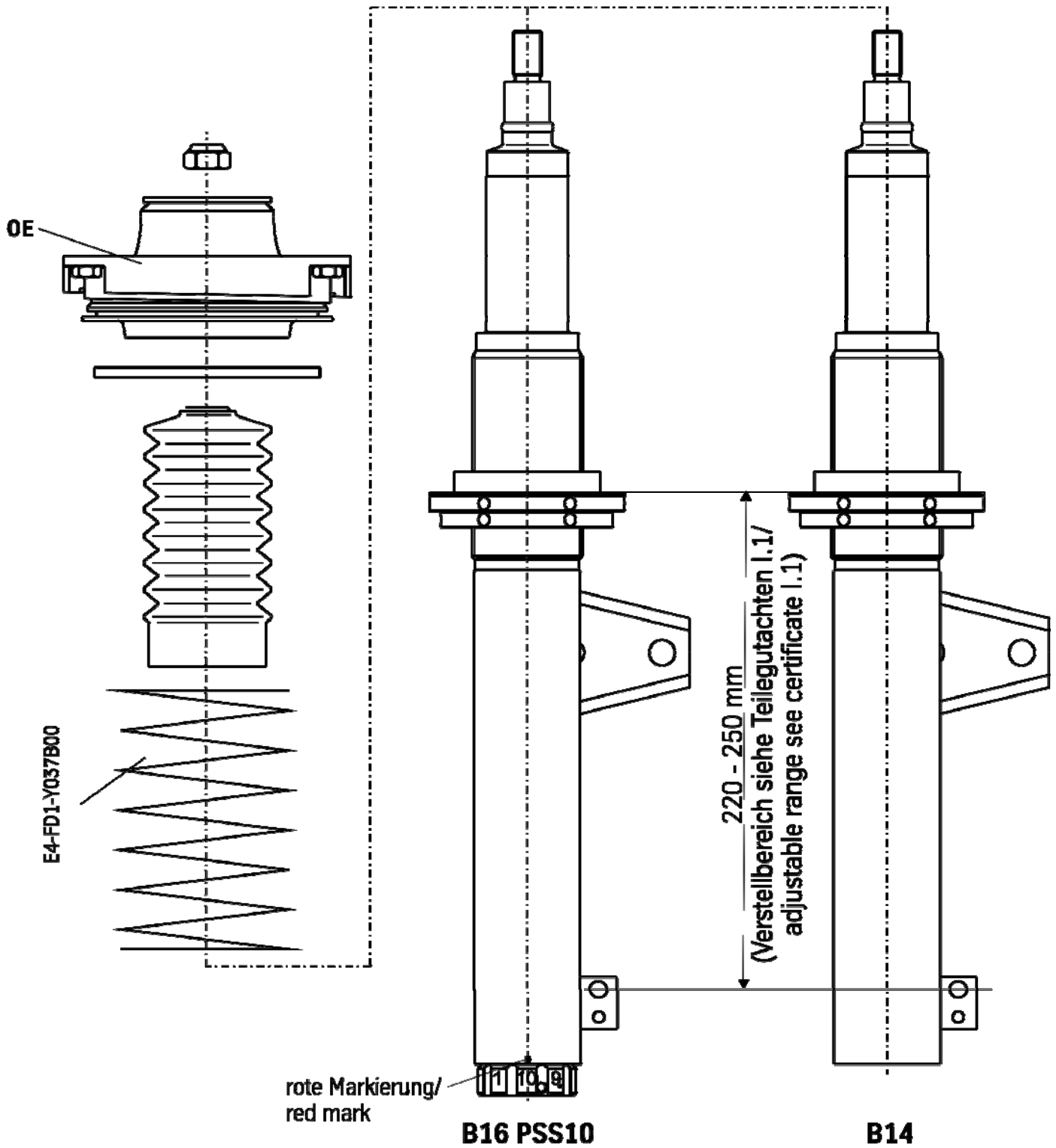
Benannt als Technischer Dienst / Designated as Technical Service

Vom Kraftfahrt Bundesamt / by Kraftfahrt-Bundesamt: KBA – P 00004-96




Dipl.-Ing. Ulrich

ThyssenKrupp Bilstein Tuning GmbH
 Milsper Straße 214, D-58256 Ennepetal
 Postfach 1151, D-58240 Ennepetal
 Tel. +49(0)2333 791-4444
 Fax +49(0)2333 791-4400
info@bilstein.de, www.bilstein.de



OE = Original Anbauteile
Original Equipment

Ausbau

Fahrzeug auf eine radfreie Hebebühne stellen, anheben und Räder demontieren.



Die Schräglenker sind beim Ausbau stets mit geeignetem Hilfswerkzeug abzustützen!

Untere Befestigung und obere Befestigung am Stützlager entfernen.

Anschließend den Original- Stoßdämpfer ausbauen.

Einbau

BILSTEIN Anbauteile, siehe Darstellung unten, montieren.

BILSTEIN- Stoßdämpfer in umgekehrter Reihenfolge, analog zum Ausbau, montieren.

Remove

Place vehicle on a chassis hoist, lift it and remove wheels.



The lower control arm must be supported by suitable means!

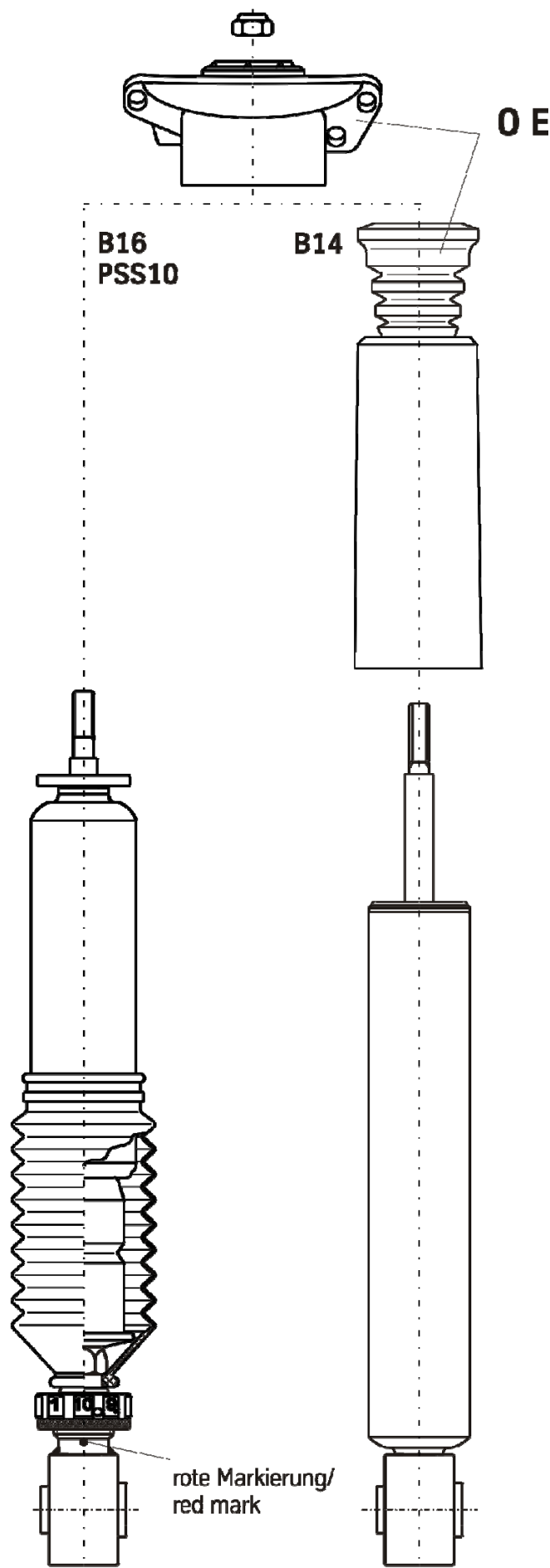
Remove top fixing mount and bottom fixing mount from support bearing.

Remove original shock absorber.

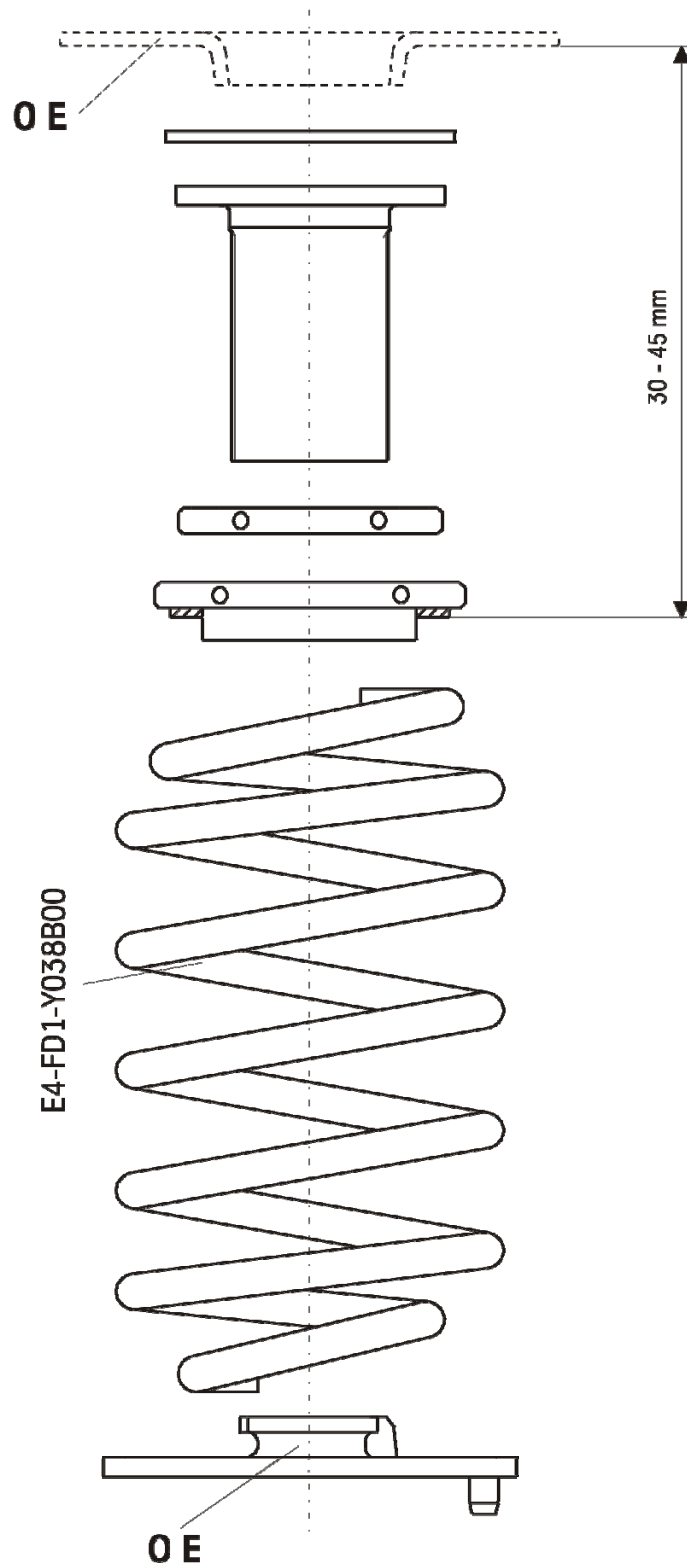
Install

Fit BILSTEIN mounting parts on BILSTEIN shock absorber according to the sketch below.

Fit BILSTEIN shock absorber to the vehicle in reverse sequence of removal.



OE = Original Anbauteile
 Original Equipment



OE = Original Anbauteile
Original Equipment



ThyssenKrupp Bilstein Tuning GmbH
Milsper Straße 214, D-58256 Ennepetal
Postfach 1151, D-58240 Ennepetal
Tel. +49(0)2333 791-4444
Fax +49(0)2333 791-4400
info@bilstein.de, www.bilstein.de