

MODIFICATION VISUELLE DU GALET DE RENVOI 55911

INFORMATION TECHNIQUE N° 1010

CONSTRUCTEUR/MODÈLE :

Citroën:	Evasion, Xantia, XM, Xsara, ZX
Fiat:	Ulysse
Lancia:	Zeta
Peugeot:	306, 405, 406, 605, 806, Expert

MOTEURS CONCERNÉS :

1.6, 1.6i, 1.8, 1.8i, 1.8 ST, 2.0, 2.0i, 2.0 Turbo, 2.0i 16V

ARTICLES CONCERNÉS :

No.	Réf. RUVILLE	OE ref.	Constructeur
1	55911	5751.20 96 089 899 80	Citroën, Peugeot Fiat, Lancia

Dans le cadre du développement continu dont bénéficient nos produits, nous avons apporté une modification au galet de renvoi portant la référence 55911. Cette information technique montre les caractéristiques visuelles de l'ancienne et de la nouvelle version.

REMARQUE IMPORTANTE :

Respecter les indications du constructeur !

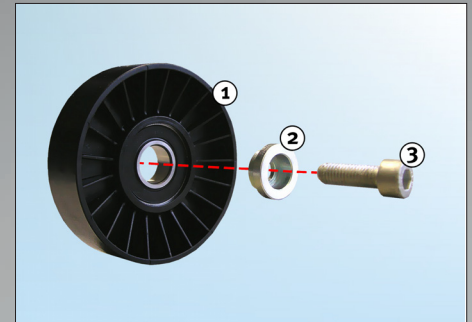


Image 1: 55911 (ancienne version)

Légende de l'image 1:

1. Ancienne version du galet de renvoi
2. Entretoise
3. Vis

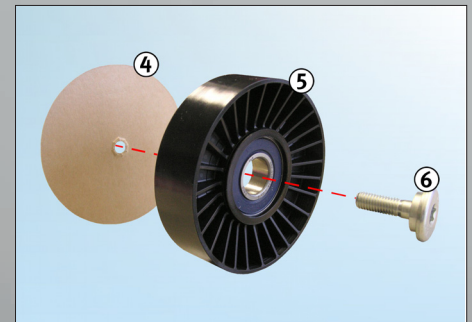


Image 2: 55911 (nouvelle version)

Légende de l'image 2:

4. Disque en carton (pour le blocage de la vis - à retirer avant le montage)
5. Nouvelle version du galet de renvoi
6. Vis (entretoise intégrée)



INFORMATION

Vous trouverez les pièces de rechange correspondantes dans notre catalogue en ligne sur le site www.ruville.de