

Instructions de montage pour le galet tendeur 55703

Information technique n° 1959

Constructeur/Modèle :

Audi, Skoda, Volkswagen

Articles concernés :

N°	Réf. RUVILLE	N° OE
1.	55703	059 109 243 D 059 109 243 J

Moteurs concernés :

2,5 TDI	AFB, AKN, AYM, AKE, BAU BDH, BCZ, BDG, BFC
---------	--

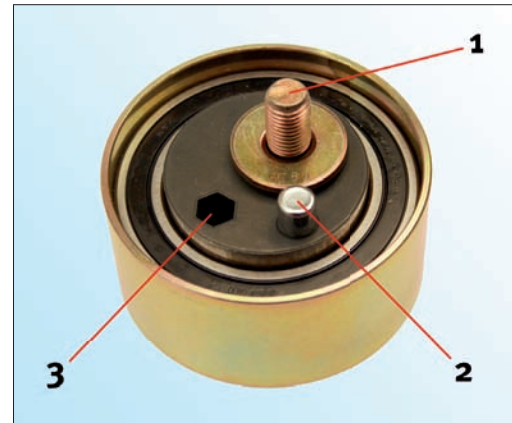


Image 1 : 55703 (vue arrière)

Lors des travaux sur la distribution, veiller à un montage correct du galet tendeur 55703 disposé dans la partie basse du moteur.

Remarque importante :

Un montage incorrect risque d'endommager le moteur lors de son fonctionnement !
Respecter les instructions du constructeur automobile !

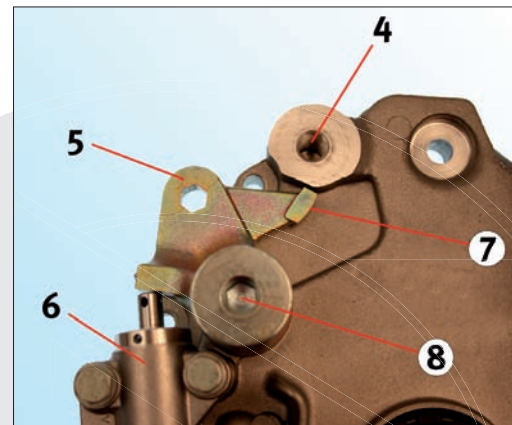


Image 2 : Flasque du vilebrequin

Légende :

- 1) Vis de fixation
- 2) Tenon de butée
- 3) Ouverture 6 pans
- 4) Filetage pour la fixation du galet tendeur
- 5) Levier de renvoi
- 6) Tendeur de courroie hydraulique
- 7) Surface de contact du levier de renvoi
- 8) Point de rotation du levier de renvoi

Lors du montage du tendeur de courroie hydraulique (6) et du galet tendeur, respecter l'alignement correct du tenon de butée (2) du galet tendeur (image 3 et image 4 en page 2). Lors du montage, le tenon de butée (2) doit impérativement toucher la surface de contact (7) du levier de renvoi (5).

Instructions de montage pour le galet tendeur 55703

Information technique n° 1959

CORRECTE

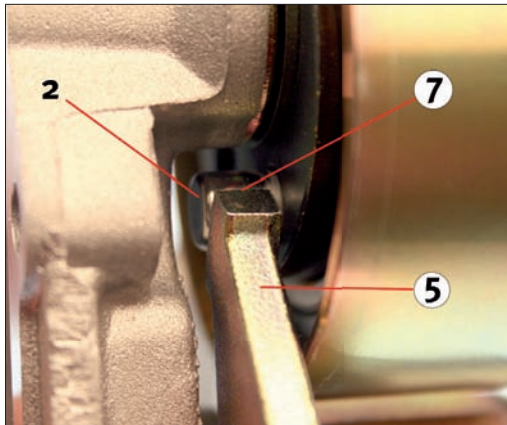


Image 3 : Position de montage correcte (vue arrière)

Le tenon de butée (2) du galet tendeur touche la surface de contact (7) du levier de renvoi (5).

INCORRECTE

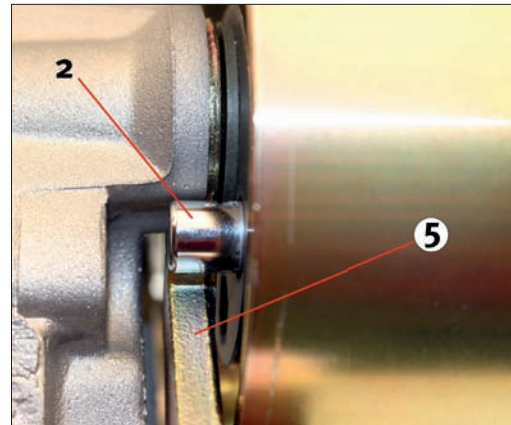


Image 5 : Position de montage incorrecte (vue arrière)

Le tenon de butée (2) du galet tendeur se trouve à l'arrière du levier de renvoi (5).

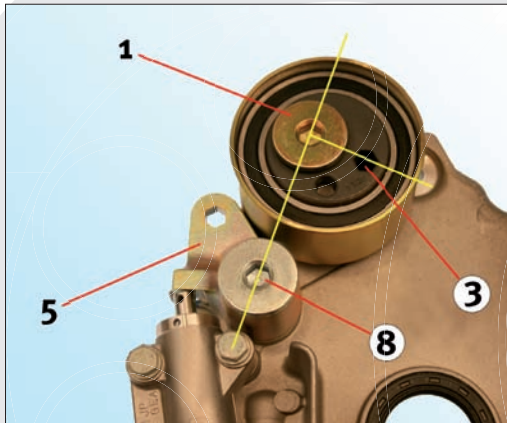


Image 4 : Position de montage correcte (vue avant)

L'ouverture 6 pans (3) se trouve approximativement dans l'angle droit de l'axe de la vis de fixation (1) du galet tendeur et du point de rotation (8) du levier de renvoi (5) (cf. lignes d'orientation jaunes).

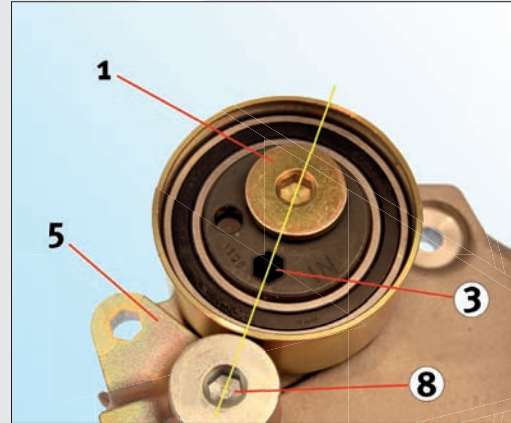


Image 6 : Position de montage incorrecte (vue avant)

L'ouverture 6 pans (3) se trouve en ligne droite par rapport à l'axe de la vis de fixation (1) du galet tendeur et du point de rotation (8) du levier de renvoi (5) (cf. lignes d'orientation jaunes).