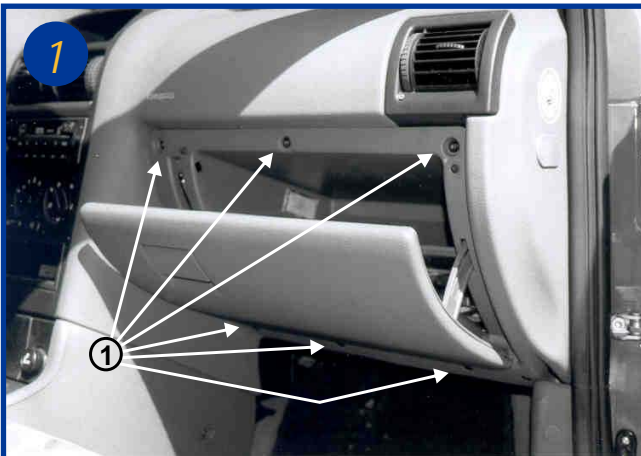
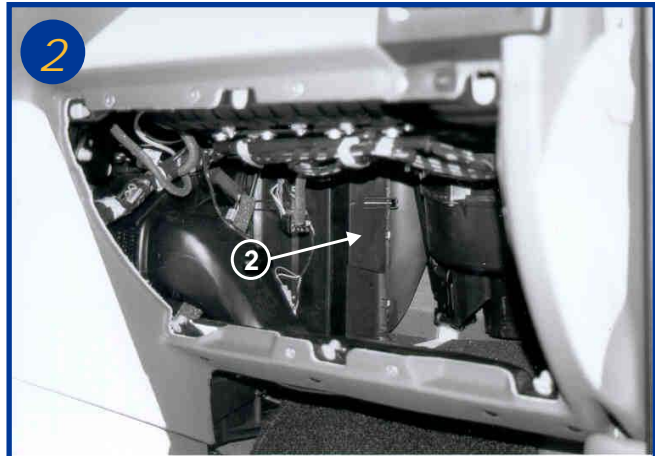




Montage sur: OPEL ASTRA G Montage Delphi



L'élément filtrant est situé derrière la boîte à gants dans l'habitacle du véhicule
-Ouvrir la boîte à gants, dévisser les 6 vis de fixation (voir flèches 1) et la retirer



Retirer les 8 clips métalliques de fixation du couvercle en plastique sur le boîtier de l'élément filtrant (voir flèche 2)



Retirer le couvercle plastique et extraire l'élément filtrant usagé de son boîtier en le tirant vers vous



Puis vers le fond afin de le dégager de ses rainures Remplacer le en évitant d'abîmer le joint en mousse autour de l'élément. Le remontage s'effectue alors dans l'ordre inverse du démontage

FREQUENCE DE CHANGEMENT: 1FOIS PAR AN OU 15000 KMS
TEMPS DE REMPLACEMENT : 25 à 30 minutes